

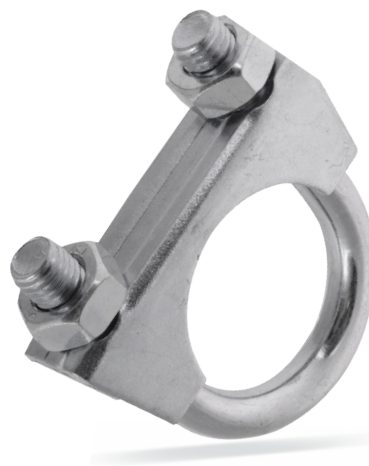
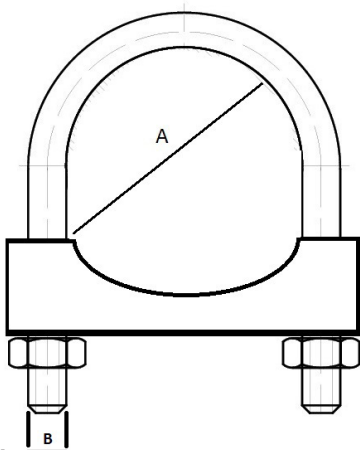
## UNI M10 - W1



Obejma do układów wydechowych typu UNI jest niezawodna przy połączeniach rur wydechowych z tłumikami jak i może być stosowana w poza przemysłem motoryzacyjnym np. do mocowania masztów czy anten. Jej zaletą jest bardzo wysoka jakość i staranność wykonania. Obejmy UNI wykonywane są z pręta M8. Standardowo oferujemy obejmy z materiału W1.

**Materiał:**

**W1** - stal ocynkowana (wg PN – ISO 8992:1996).



UNI M10 - W1

Kod	Rozmiar [mm] - A	Średnica pręta [mm] - B	Wykonanie	Ilość w opak. [szt.]
UNI10/36	36	10	W1	10
UNI10/38	38	10	W1	10
UNI10/40	40	10	W1	10
UNI10/42	42	10	W1	10
UNI10/45	45	10	W1	10
UNI10/48	48	10	W1	10
UNI10/50	50	10	W1	10
UNI10/52	52	10	W1	10
UNI10/54	54	10	W1	10
UNI10/58	58	10	W1	10
UNI10/60	60	10	W1	10
UNI10/65	65	10	W1	10
UNI10/70	70	10	W1	10
UNI10/73	73	10	W1	10
UNI10/76	76	10	W1	10
UNI10/80	80	10	W1	10
UNI10/83	83	10	W1	10
UNI10/85	85	10	W1	10
UNI10/90	90	10	W1	10

Kod	Rozmiar [mm] - A	Średnica pręta [mm] - B	Wykonanie	Ilość w opak. [szt.]
UNI10/95	95	10	W1	10
UNI10/100	100	10	W1	10
UNI10/105	105	10	W1	10
UNI10/110	110	10	W1	10
UNI10/115	115	10	W1	10
UNI10/120	120	10	W1	10
UNI10/125	125	10	W1	10
UNI10/127	127	10	W1	10

## INFORMACJE TECHNICZNE

"W" klasyfikacja	Skład	USA	Niemcy	UE	Włochy	UK
		AISI	DIN	EN	UNI	BS
W1	Śruba - stal cynkowana na biało Cr3		1.0213			
	Taśma i zamek - stal ocynkowana		1.0935	10292		
W2	Śruba - stal cynkowana na biało Cr3		1.0213			
	Taśma i zamek - stal nierdzewna	430	1.4016	X6 CrNi 17	X8 Cr17	430 S 15
W3	Śruba, taśma i zamek - stal nierdzewna	430	1.4016	X6 CrNi 17	X8 Cr17	430 S 15
	Taśma i zamek - stal nierdzewna	430	1.4016	X6 CrNi 17	X8 Cr18	430 S 15
W3	Śruba, taśma i zamek - stal nierdzewna	301	1.4310	X10CrNi18-8	X12 CrNi 17 7	301S21
	Taśma i zamek - stal nierdzewna	301	1.4310	X10CrNi18-8	X12 CrNi 17 7	301S21
W4	Śruba - stal nierdzewna	304	1.4301	X5CrNi1810	X5 CrNi 18 10	304 S 15
	Taśma i zamek - stal nierdzewna	304	1.4301	X5CrNi1810	X5 CrNi 18 10	304 S 15
W5	Śruba, taśma i zamek - stal nierdzewna	316	1.4401	X5CrNiMo17122	X5 CrNiMo 17 12	316 S 33
	Taśma i zamek - stal nierdzewna	316	1.4401	X5CrNiMo17122	X5 CrNiMo 17 12	316 S 33

## INFORMACJE SZCZEGÓŁOWE

Jenostka		Stal węglowa	W3	W3	W4	W5
		np. AISI 1045	AISI 430	AISI 301	AISI 304	AISI 316
Skład	%	<b>Fe</b> (żelazo) 98,5-99 <b>C</b> (węgiel) 0,43-0,5 <b>Mn</b> (mangan) 0,4-0,9	<b>Fe</b> (żelazo) 79,1-84 <b>Cr</b> (chrom) 16-18 <b>C</b> (węgiel) 0-0,12 <b>Si</b> (silikon) 0-1,0 <b>Ni</b> (nikiel) 0-0,75 <b>Mn</b> (mangan) 0-1,0 <b>P</b> (fosfor) 0-0,040 max <b>S</b> (siarka) 0-0,030 max	<b>Fe</b> (żelazo) 70,7-78 <b>Cr</b> (chrom) 16-18 <b>C</b> (węgiel) 0-0,15 <b>Si</b> (silikon) 0-1,0 <b>Ni</b> (nikiel) 6,0-8,0 <b>Mn</b> (mangan) 0-2,0 <b>P</b> (fosfor) 0-0,045 max <b>S</b> (siarka) 0-0,030 max	<b>Fe</b> (żelazo) 66,5-74 <b>Cr</b> (chrom) 18-20 <b>C</b> (węgiel) 0-0,08 <b>Si</b> (silikon) 0-0,75 <b>Ni</b> (nikiel) 8,0-10,5 <b>Mn</b> (mangan) 0-2,0 <b>P</b> (fosfor) 0-0,045 max <b>S</b> (siarka) 0-0,030 max	<b>Fe</b> (żelazo) 62-72 <b>Cr</b> (chrom) 18-20 <b>C</b> (węgiel) 0-0,08 <b>Si</b> (silikon) 0-0,75 <b>Ni</b> (nikiel) 10-14 <b>Mo</b> (molibden) 2,0-3,0 <b>Mn</b> (mangan) 0-2,0 <b>P</b> (fosfor) 0-0,045 max <b>S</b> (siarka) 0-0,030 max
<b>Właściwości fizyczne</b>						
Struktura (budowa)		ferytyczna	ferytyczna	austenityczna	austenityczna	austenityczna
Gęstość	g/cm <sup>3</sup>	7,8	7,8	8	8	8
Temperatura topnienia	°C		1424-1510	1398-1421	1398-1454	1371-1398
Specyficzna pojemność cieplna	J/Kg-K	450	460	500	500	490
Wytrzymałość na rozciąganie: Ostateczny (UTS)	MPa	610-680	510	590-1410	590-1190	520-1190
430	430	430	1.4016	X6 CrNi 17	X8 Cr17	430 S 15
<b>Właściwości elektryczne</b>						
Przewodnictwo elektryczne	% IACS		2,9	2,4	13	13
Zachowanie magnetyczne		magnetyczna	magnetyczna	niemagnetyczna	niemagnetyczna	niemagnetyczna
Przenikalność magnetyczna		1500-2000	600-1100	1,02	1,008	1,008
Oporność elektryczna w 21 °C	10 <sup>-9</sup> Ωm	170	600	720	720	740
<b>Właściwości mechaniczne</b>						
Rozciągliwość przy zerwaniu	%	13-17	22	7,5-46	8,1-42	8,1-56
Wytrzymałość na rozzerwanie	MPa	585	450	515	515	515
Granica plastyczności	MPa	505	205	205	205	205
Twardość (test Rockwell B)	Rb	170	75-90	75-90	75-90	75-85
<b>Odporność na korozję</b>						
Świeża woda		Zadowolająca*	Dobra	Dobra	Bardzo dobra	Doskonała
Środowisko przemysłowe		Zadowolająca*	Zadowolająca	Dobra	Bardzo dobra	Bardzo dobra
Środowisko morskie		Słaba	Słaba	Zadowolająca	Dobra	Bardzo dobra
Słona woda		Zła	Zła	Zła	Słaba	Dobra
Kwasy		Zła	Zadowolająca	Zadowolająca	Dobra	Dobra
Zasady		Zła	Zła	Zła	Zła	Dobra

### Zastosowanie:



Motoryzacja – rynek wtórny



Przemysł spożywczy i napoje



Rolnictwo i leśnictwo



Sprzęt AGD



Przemysł chemiczny, farmaceutyczny i medyczny



Przemysł elektryczny i elektroniczny



Transport (budowa okrętów, lotnictwo, przemysł wojskowy)



Przemysł ropy i gazu, energetyka, górnictwo, przemysł petrochemiczny

\* podane informacje w niniejszym katalogu są oparte na wielu latach doświadczeń i należy je traktować jako informację ogólną, a nie specyfikację projektową.