

## GBS MINI - W1

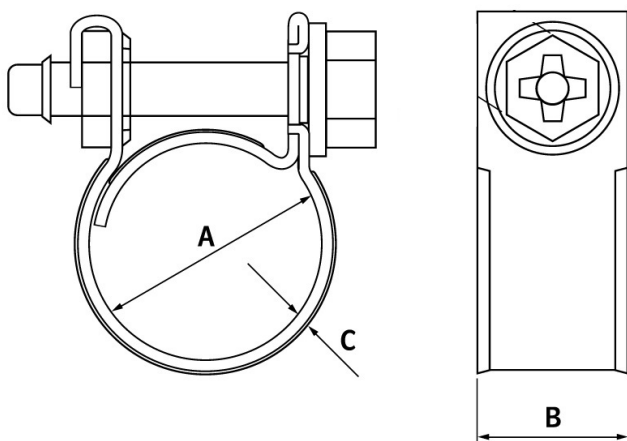


Obejmy śrubowe GBS MINI - W1 są najlepszym rozwiązaniem do zaciśnięcia węży o małej średnicy. Klasyczne opaski zaciskowe nie umożliwią w wypadku małego węża równomiernego dociskania po całym obwodzie. Opaska do węża posiada prosty sposób montażu. Można użyć klucza sześciokątnego do śrub lub płaskiego śrubokręta. Do produkcji obejm GBS MINI - W1 zastosowano plastyczną

stal, co oznacza, że przy dokręceniu klip idealnie dopasowuje się do węża, tzn. zaciska mocno ale delikatnie. Obejmy MINI stosuje się do instalacji przewodów z niskim ciśnieniem. Zakresy zaciskowe opaski wynoszą: od średnicy 6 do 27 mm. Dla większych zakresów zaciskowych można użyć obejm GBS SILVER W1

**Materiał:**

**W1** - stal ocynkowana (wg PN – ISO 8992:1996)



GBS MINI - W1

Kod	Rozmiar [mm] - A	Szerokość [mm] - B	Grubość [mm] - C	Materiał	Ilość w opak. [szt.]
DGMINI/0608	6-8	9	0,5	W1	100
DGMINI/0709	7-9	9	0,5	W1	100
DGMINI/0810	8-10	9	0,5	W1	100
DGMINI/0911	9-11	9	0,5	W1	100
DGMINI/1012	10-12	9	0,5	W1	100
DGMINI/1113	11-13	9	0,5	W1	100
DGMINI/1214	12-14	9	0,5	W1	100
DGMINI/1315	13-15	9	0,5	W1	100
DGMINI/1416	14-16	9	0,5	W1	100
DGMINI/1517	15-17	9	0,5	W1	100
DGMINI/1618	16-18	9	0,5	W1	100
DGMINI/1719	17-19	9	0,5	W1	100
DGMINI/1820	18-20	9	0,5	W1	100
DGMINI/2022	20-22	9	0,5	W1	100
DGMINI/2224	22-24	9	0,5	W1	100
DGMINI/2325	23-25	9	0,5	W1	100
DGMINI/2527	25-27	9	0,5	W1	100

## GBS MINI - W4

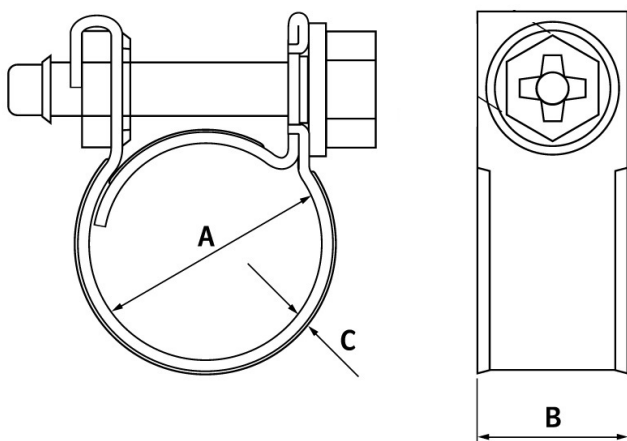


Obejmy śrubowe GBS MINI - W1 są najlepszym rozwiązaniem do zaciśnięcia węży o małej średnicy. Klasyczne opaski zaciskowe nie umożliwią w wypadku małego węża równomiernego dociskania po całym obwodzie. Opaska do węża posiada prosty sposób montażu. Można użyć klucza sześciokątnego do śrub lub płaskiego śrubokręta. Do produkcji obejm GBS MINI - W4 zastosowano plastyczną stal, co oznacza, że przy dokręceniu klip idealnie dopasowuje się do węża, tzn. zaciska

mocno ale delikatnie. Obejmy MINI stosuje się do instalacji przewodów z niskim ciśnieniem. Zakresy zaciskowe opaski wynoszą: od średnicy 6 do 27 mm. Dla większych zakresów zaciskowych można użyć obejm GBS SILVER W4

### Material:

**W4** - taśma, zamek, śruba i sworznie - stal nierdzewna (17-20% chromu, 9-12% niklu); wg norm: **AISI/AS:** 304, **DIN:** 1.4301, **BS:** 304 S15, **AFNOR NF:** Z6 CN 18-09, **SS:** 2332, **SUS:** 304



GBS MINI - W4

Kod	Rozmiar [mm] - A	Materiał wykonania	Gr. taśmy [mm] - C	Szer. taśmy [mm] - B	Ilość w opak. [szt.]
DGMINI/0608/W4	6-8	9	0,5	W4	100
DGMINI/0709/W4	7-9	9	0,5	W4	100
DGMINI/0810/W4	8-10	9	0,5	W4	100
DGMINI/0911/W4	9-11	9	0,5	W4	100
DGMINI/1012/W4	10-12	9	0,5	W4	100
DGMINI/1113/W4	11-13	9	0,5	W4	100
DGMINI/1214/W4	12-14	9	0,5	W4	100
DGMINI/1315/W4	13-15	9	0,5	W4	100
DGMINI/1416/W4	14-16	9	0,5	W4	100
DGMINI/1517/W4	15-17	9	0,5	W4	100
DGMINI/1618/W4	16-18	9	0,5	W4	100
DGMINI/1719/W4	17-19	9	0,5	W4	100
DGMINI/1820/W4	18-20	9	0,5	W4	100
DGMINI/2022/W4	20-22	9	0,5	W4	100
DGMINI/2224/W4	22-24	9	0,5	W4	100
DGMINI/2527/W4	25-27	9	0,5	W4	100

## INFORMACJE TECHNICZNE

"W" klasyfikacja	Skład	USA	Niemcy	UE	Włochy	UK
		AISI	DIN	EN	UNI	BS
W1	Śruba - stal cynkowana na biało Cr3		1.0213			
	Taśma i zamek - stal ocynkowana		1.0935	10292		
W2	Śruba - stal cynkowana na biało Cr3		1.0213			
	Taśma i zamek - stal nierdzewna	430	1.4016	X6 CrNi 17	X8 Cr17	430 S 15
W3	Śruba, taśma i zamek - stal nierdzewna	430	1.4016	X6 CrNi 17	X8 Cr17	430 S 15
	Taśma i zamek - stal nierdzewna	430	1.4016	X6 CrNi 17	X8 Cr18	430 S 15
W3	Śruba, taśma i zamek - stal nierdzewna	301	1.4310	X10CrNi18-8	X12 CrNi 17 7	301S21
	Taśma i zamek - stal nierdzewna	301	1.4310	X10CrNi18-8	X12 CrNi 17 7	301S21
W4	Śruba - stal nierdzewna	304	1.4301	X5CrNi1810	X5 CrNi 18 10	304 S 15
	Taśma i zamek - stal nierdzewna	304	1.4301	X5CrNi1810	X5 CrNi 18 10	304 S 15
W5	Śruba, taśma i zamek - stal nierdzewna	316	1.4401	X5CrNiMo17122	X5 CrNiMo 17 12	316 S 33
	Taśma i zamek - stal nierdzewna	316	1.4401	X5CrNiMo17122	X5 CrNiMo 17 12	316 S 33

## INFORMACJE SZCZEGÓŁOWE

Jenostka		Stal węglowa	W3	W3	W4	W5
		np. AISI 1045	AISI 430	AISI 301	AISI 304	AISI 316
Skład	%	"Fe (żelazo) 98,5-99 C (węgiel) 0,43-0,5 Mn (mangan) 0,4-0,9	Fe (żelazo) 79,1-84 Cr (chrom) 16-18 C (węgiel) 0-0,12 Si (silikon) 0-1,0 Ni (nikiel) 0-0,75 Mn (mangan) 0-1,0 P (fosfor) 0-0,040 max S (siarka) 0-0,030 max	Fe (żelazo) 70,7-78 Cr (chrom) 16-18 C (węgiel) 0-0,15 Si (silikon) 0-1,0 Ni (nikiel) 6,0-8,0 Mn (mangan) 0-2,0 P (fosfor) 0-0,045 max S (siarka) 0-0,030 max	Fe (żelazo) 66,5-74 Cr (chrom) 18-20 C (węgiel) 0-0,08 Si (silikon) 0-0,75 Ni (nikiel) 8,0-10,5 Mn (mangan) 0-2,0 P (fosfor) 0-0,045 max S (siarka) 0-0,030 max	Fe (żelazo) 62-72 Cr (chrom) 18-20 C (węgiel) 0-0,08 Si (silikon) 0-0,75 Ni (nikiel) 10-14 Mo (molibden) 2,0-3,0 Mn (mangan) 0-2,0 P (fosfor) 0-0,045 max S (siarka) 0-0,030 max
		<b>Właściwości fizyczne</b>		ferytyczna	ferytyczna	austenityczna
Struktura (budowa)						
Gęstość	g/cm <sup>3</sup>	7,8	7,8	8	8	8
Temperatura topnienia	°C		1424-1510	1398-1421	1398-1454	1371-1398
Specyficzna pojemność cieplna	J/Kg-K	450	460	500	500	490
Wytrzymałość na rozciąganie: Ostateczny (UTS)	MPa	610-680	510	590-1410	590-1190	520-1190
430	430	430	1.4016	X6 CrNi 17	X8 Cr17	430 S 15
<b>Właściwości elektryczne</b>						
Przewodnictwo elektryczne	% IACS		2,9	2,4	13	13
Zachowanie magnetyczne		magnetyczna	magnetyczna	niemagnetyczna	niemagnetyczna	niemagnetyczna
Przenikalność magnetyczna		1500-2000	600-1100	1,02	1,008	1,008
Oporność elektryczna w 21 °C	10 <sup>-9</sup> Ωm	170	600	720	720	740
<b>Właściwości mechaniczne</b>						
Rozciągliwość przy zerwaniu	%	13-17	22	7,5-46	8,1-42	8,1-56
Wytrzymałość na rozzerwanie	MPa	585	450	515	515	515
Granica plastyczności	MPa	505	205	205	205	205
Twardość (test Rockwell B)	Rb	170	75-90	75-90	75-90	75-85
<b>Odporność na korozję</b>						
Świeża woda		Zadowolająca*	Dobra	Dobra	Bardzo dobra	Doskonała
Środowisko przemysłowe		Zadowolająca*	Zadowolająca	Dobra	Bardzo dobra	Bardzo dobra
Środowisko morskie		Słaba	Słaba	Zadowolająca	Dobra	Bardzo dobra
Słona woda		Zła	Zła	Zła	Słaba	Dobra
Kwasy		Zła	Zadowolająca	Zadowolająca	Dobra	Dobra
Zasady		Zła	Zła	Zła	Zła	Dobra

### Zastosowanie:



Motoryzacja – rynek wtórny



Przemysł spożywczy i napoje



Rolnictwo i leśnictwo



Sprzęt AGD



Przemysł chemiczny, farmaceutyczny i medyczny



Przemysł elektryczny i elektroniczny



Transport (budowa okrętów, lotnictwo, przemysł wojskowy)



Przemysł ropy i gazu, energetyka, górnictwo, przemysł petrochemiczny

\* podane informacje w niniejszym katalogu są oparte na wielu latach doświadczeń i należy je traktować jako informację ogólną, a nie specyfikację projektową.