



## OBEJMA GBS-T - W2

W1

-

W2



W3

-

W4

-

W5

-

GBS typ T (T-bolt) są przeznaczone głównie do zastosowań, w których opaski zaciskowe muszą spełniać rygorystyczne wymagania dotyczące wysokiego momentu obrotowego i wysokiego uszczelnienia. Solidna opaska z rolowanymi krawędziami dla maksymalnej ochrony węża i skuteczności uszczelniania.

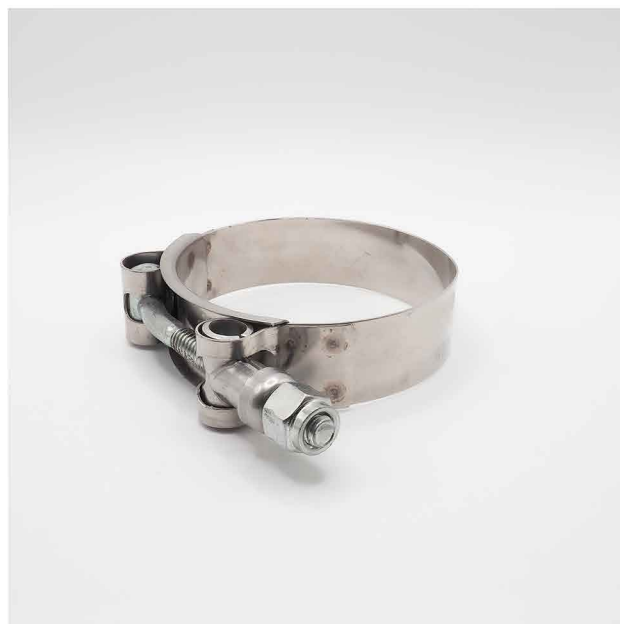
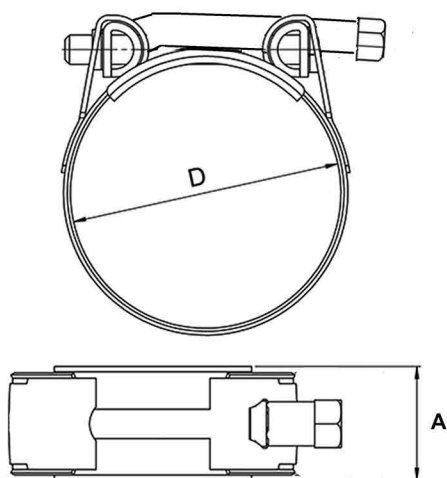
Mocne i elastyczne obejmy typu GBS-T wykonane z nierdzewnej taśmy, skręcane ocynkowaną śrubą i długą nakrętką. Nierdzewna, elastyczna taśma o szerokości 19mm i grubości 0.6mm gwarantuje solidny montaż na rurach z równomiernym rozkładem sił na całym obwodzie po jej dokręceniu. Dodatkowo łagodne zakończenia taśmy uniemożliwiają uszkodzenie zaciskanego materiału. Całość skręcana jest nakrętką o długości aż 10mm, co znacznie zmniejsza ryzyko uszkodzenie gwintu przy mocnym dokręcaniu.

### Zastosowanie:

- przemysł motoryzacyjny
- produkcja intercooler i złącza węży wydechowych
- produkcja pojazdów i sprzętu rolniczego
- przemysł ciężki
- zastosowania z wysokimi wibracjami i uporczywymi wyciekami
- Inżynieria
- Rolnictwo i nawadnianie

### Materiał:

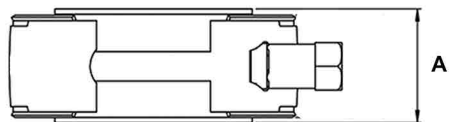
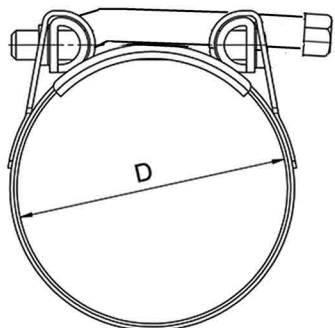
W2 - stal nierdzewna opaski i mostka 430. Śruba: stal miękka ocynkowana



OBEJMA GBS-T - W2

Kod	Rozmiar [mm] - d	Wykonanie	Szerokość [mm] - a	Grubość [mm]	Rozm. Śruby	Ilość w opak.
GBS-T/36/19	34-40	W2	19	6	M6	Opak.(10szt.)
GBS-T/43/19	40-46	W2	19	6	M6	Opak.(10szt.)
GBS-T/46/19	43-49	W2	19	6	M6	Opak.(10szt.)
GBS-T/49/19	46-52	W2	19	6	M6	Opak.(10szt.)
GBS-T/54/19	51-57	W2	19	6	M6	Opak.(10szt.)
GBS-T/62/19	58-65	W2	19	6	M6	Opak.(10szt.)
GBS-T/68/19	64-72	W2	19	6	M6	Opak.(10szt.)
GBS-T/74/19	70-78	W2	19	6	M6	Opak.(10szt.)
GBS-T/80/19	76-84	W2	19	6	M6	Opak.(10szt.)
GBS-T/87/19	83-91	W2	19	6	M6	Opak.(10szt.)
GBS-T/93/19	89-97	W2	19	6	M6	Opak.(10szt.)
GBS-T/99/19	95-103	W2	19	6	M6	Opak.(10szt.)
GBS-T/106/19	102-110	W2	19	6	M6	Opak.(5szt.)
GBS-T/112/19	108-116	W2	19	6	M6	Opak.(5szt.)

## OBEJMA GBS-T - W2



W1

W2



W3

W4

W5

OBEJMA GBS-T - W2						
Kod	Rozmiar [mm] - d	Wykonanie	Szerokość [mm] - a	Grubość [mm]	Rozm. Śruby	Ilość w opak.
GBS-T/118/19	114-122	W2	19	6	M6	Opak.(5szt.)
GBS-T/125/19	121-129	W2	19	6	M6	Opak.(5szt.)
GBS-T/131/19	127-135	W2	19	6	M6	Opak.(5szt.)
GBS-T/137/19	133-141	W2	19	6	M6	Opak.(5szt.)
GBS-T/144/19	140-148	W2	19	6	M6	Opak.(5szt.)
GBS-T/150/19	146-154	W2	19	6	M6	Opak.(5szt.)
GBS-T/156/19	152-160	W2	19	6	M6	Opak.(5szt.)
GBS-T/163/19	159-167	W2	19	6	M6	Opak.(5szt.)
GBS-T/169/19	165-173	W2	19	6	M6	Opak.(5szt.)
GBS-T/175/19	171-179	W2	19	6	M6	Opak.(5szt.)
GBS-T/182/19	178-186	W2	19	6	M6	Opak.(5szt.)
GBS-T/188/19	184-192	W2	19	6	M6	Opak.(5szt.)
GBS-T/195/19	191-199	W2	19	6	M6	Opak.(5szt.)
GBS-T/201/19	197-205	W2	19	6	M6	Opak.(5szt.)
GBS-T/207/19	203-211	W2	19	6	M6	Opak.(5szt.)