

GBS HI-TORQUE ZE SPRĘŻYNĄ – W2



W1

-

W2



W3

-

W4

-

W5

-

Opaski zaciskowe GBS HI-TORQUE ZE SPRĘŻYNĄ z przegubowym zamknięciem to opaski przeznaczone głównie z pracy przy dużym obciążeniu. Taśma wyposażona została w wygięte brzoги, dzięki czemu nie istnieje niebezpieczeństwo uszkodzenia węży, nawet przy bardzo agresywnym, mocnym zaciśnięciu. Tym obejmy GBS HI-TORQUE posiada wkładkę sprężynującą, która zapewnia efekt samo mocowania klamry w razie potrzeby lub zmniejsza jej średnicę. Zacisk węży ze sprężyną służy więc stricte do połączeń obciążonych zmianami temperatury i wibracjami.

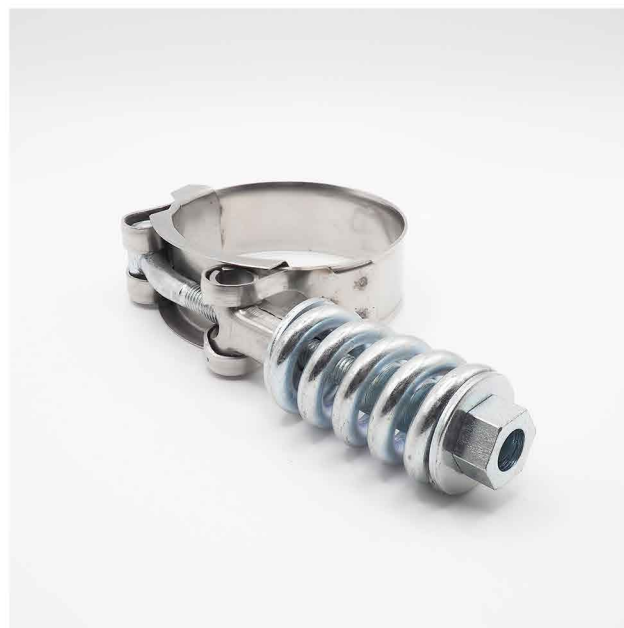
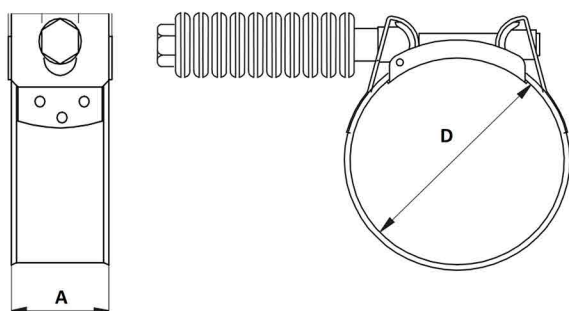
Konstrukcja, posiadająca zaciskanie szczękowe charakteryzuje się ogromną wytrzymałością. Ten model opasek zaciskowych doskonale sprawdzi się dla silnie obciążonych połączeń, węży o mocnych ścianach, o żebrowanej wewnętrznej powierzchni, a także dla wyposażonych w metalową bądź plastikową spiralę węży ssących.

Zastosowanie:

Mocowanie elastycznych przewodów, wykonanych często z twardej gumy, zbrojonych stalą lub tworzywem, pracujących w próżniowych lub wysokociśnieniowych instalacjach. Opaski te bywają także wykorzystywane w instalacjach ciekłych oraz gazowych.

Materiał:

W2 - taśma i zamek wykonany ze stali nierdzewnej AISI-201 (15-17% Cr) CSN 417040 (AISI 201, DIN 1.4016), śruby i sprężyny ze stali ocynkowanej.



OBEJMA GBS HI-TORQUE ZE SPRĘŻYNĄ - W2

Kod	Rozmiar [mm] - D	Wykonanie	Szerokość [mm] - A	Grubość [mm]	Rozm. Śruby	Ilość w opak.
GBS-HT/S-47/19	43-51	W2	19	6	M6	Opak. (10szt.)
GBS-HT/S-55/19	51-57	W2	19	6	M6	Opak. (10szt.)
GBS-HT/S-60/19	56-64	W2	19	6	M6	Opak. (10szt.)
GBS-HT/S-66/19	62-70	W2	19	6	M6	Opak. (10szt.)
GBS-HT/S-72/19	68-76	W2	19	6	M6	Opak. (10szt.)
GBS-HT/S-80/19	76-84	W2	19	6	M6	Opak. (10szt.)
GBS-HT/S-86/19	82-88	W2	19	6	M6	Opak. (10szt.)
GBS-HT/S-100/19	94-102	W2	19	6	M6	Opak. (5szt.)
GBS-HT/S-102/19	98-106	W2	19	6	M6	Opak. (5szt.)
GBS-HT/S-108/19	104-112	W2	19	6	M6	Opak. (5szt.)
GBS-HT/S-116/19	112-118	W2	19	6	M6	Opak. (5szt.)
GBS-HT/S-123/19	119-127	W2	19	6	M6	Opak. (5szt.)
GBS-HT/S-148/19	144-152	W2	19	6	M6	Opak. (5szt.)