

GBS MINI - W4



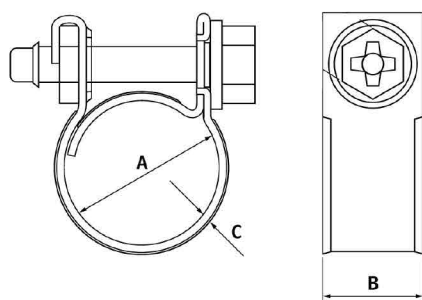
- W1
-
- W2
-
- W3
-
- W4
- W5
-

Obejmy śrubowe GBS MINI - W4 są najlepszym rozwiązaniem do zaciśnięcia węży o małej średnicy. Klasyczne opaski zaciskowe nie umożliwią w wypadku małego węży równomiernego dociskania po całym obwodzie. Opaska do węży posiada prosty sposób montażu. Można użyć klucza sześciokątnego do śrub lub płaskiego śrubokręta. Do produkcji obejm GBS MINI - W4 zastosowano plastyczną stal, co oznacza, że przy dokręceniu klip idealnie dopasowuje się do węży, tzn. zaciska mocno ale delikatnie. Obejmy MINI stosuje się do

instalacji przewodów z niskim ciśnieniem. Zakresy zaciskowe opaski wynoszą: od średnicy 6 do 27 mm. Dla większych zakresów zaciskowych można użyć obejm GBS SILVER W4

Materiał:

W4 - taśma, zamek, śruba i sworznie - stal nierdzewna (17-20% chromu, 9-12% niklu); wg norm: AISI/AS: 304, DIN: 1.4301, BS: 304 S15, **AFNOR NF:** Z6 CN 18-09, SS: 2332, SUS: 304



GBS MINI - W4

Kod	Rozmiar [mm] - A	Materiał wykonania	Gr. taśmy [mm] - C	Szer. taśmy [mm] - B	Ilość w opak. [szt.]
DGMINI/0608/W4	6-8	9	0,5	W4	100
DGMINI/0709/W4	7-9	9	0,5	W4	100
DGMINI/0810/W4	8-10	9	0,5	W4	100
DGMINI/0911/W4	9-11	9	0,5	W4	100
DGMINI/1012/W4	10-12	9	0,5	W4	100
DGMINI/1113/W4	11-13	9	0,5	W4	100
DGMINI/1214/W4	12-14	9	0,5	W4	100
DGMINI/1315/W4	13-15	9	0,5	W4	100
DGMINI/1416/W4	14-16	9	0,5	W4	100
DGMINI/1517/W4	15-17	9	0,5	W4	100
DGMINI/1618/W4	16-18	9	0,5	W4	100
DGMINI/1719/W4	17-19	9	0,5	W4	100
DGMINI/1820/W4	18-20	9	0,5	W4	100
DGMINI/2022/W4	20-22	9	0,5	W4	100
DGMINI/2224/W4	22-24	9	0,5	W4	100
DGMINI/2527/W4	25-27	9	0,5	W4	100

**REKOMENDOWANE
NARZĘDZIA
MONTAŻOWE
DGC**

DGSG/7 ▶

