

OBEJMY DO MASZTÓW I RUR TYP U - W1



W1



W2

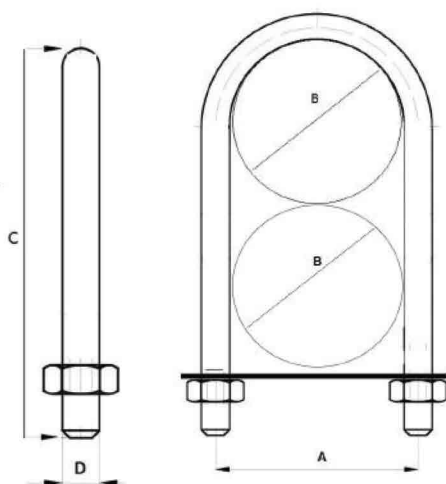
W3

W4

W5

Obejma zaciskowa do łączenia rur i masztów, zwane także śrubami U, uchwytami pakowymi, uchwytami do rur lub jarami są idealną alternatywą dla drogich obejm dla monterów instalacji bezprzewodowych na wysokich masztach. Cybanty mogą mieć różne kształty i wymiary, są mocowane za pomocą nakrętek po obu stronach profilu oraz płaskownika o grubości 2mm. Powierzchnia jest pokrywana ocynkiem galwanicznym. Obejma łącząca maszty pozwala połączyć dwa maszty o średnicy rur nie większej niż 50mm. Do połączenia dwóch rur potrzebne są dwa uchwyty aby zapewnić odpowiednią sztywność połączenia.

Materiał:
W1 - stal ocynkowana (wg PN – ISO 8992:1996).



OBEJMY DO MASZTÓW I RUR TYP U - W1

Kod	Rozmiar [mm] - B	Grubość prętu [mm] - D	Szerokość/rozstaw [mm] - A	Wysokość [mm] - C	Długość płaskownika [mm]
UMA/26	Ø 26	8	35	80	55
UMA/32	Ø 32	8	40	90	62
UMA/38	Ø 38	8	46	100	67
UMA/45	Ø 45	8	53	120	74
UMA/50	Ø 50	8	57	125	81