

# UCHWYTY DO RUR PRZEGUBOWE JEDNOŚRUBOWE M8 - W1



W1



W2

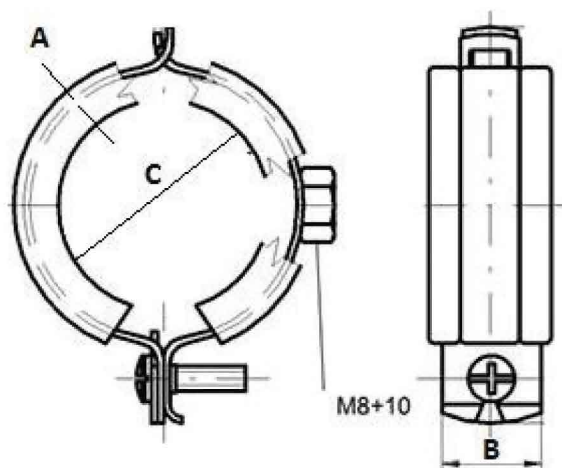
W3

W4

W5

Obejma uchwyt rurowy przegubowy jednośrubowy z okładziną gumową jest idealnym rozwiązaniem do mocowania rur wykonanych ze stali, miedzi, plastiku. Przegubowy system jednośrubowy jest opatentowanym szybkim rozwiązaniem służącym do bardzo sprawnego i szybkiego i bezpiecznego blokowania zacisku, jak i jego otwarcia. Uchwyty mają wystarczającą wytrzymałość i dobrą ochronę przed korozją. Jednośrubowe uchwyty rurowe z okładziną gumową zapobiegają naturalnemu poszerzeniu się

przewodów rurowych i są przeznaczone do montażu rur na ściany, sufity i podłogi. Charakteryzuje się wystarczającą sztywnością i dobrą ochroną antykorozyjną. Użytkowy zakres temperatury: -40 ° C do +110 ° C. Obejmy są sprzedawane w wymiarach do 1/3" do 4"



UCHWYTY RUR PRZEGUBOWE JEDNOŚRUBOWE M8 - W1

| Kod         | Typ/Nazwa           | Rozmiar $\varnothing$ - C | Szerokość [mm] - B | Grubość [mm] - A | Materiał: stal/guma | Ilość w opak. [szt.] |
|-------------|---------------------|---------------------------|--------------------|------------------|---------------------|----------------------|
| URGU1-3/8   | $\varnothing$ 3/8   | $\varnothing$ 3/8         | 20                 | 1,2              | W1/EPDM             | 25                   |
| URGU1-1/2   | $\varnothing$ 1/2   | $\varnothing$ 1/2         | 20                 | 1,2              | W1/EPDM             | 25                   |
| URGU1-3/4   | $\varnothing$ 3/4   | $\varnothing$ 3/4         | 20                 | 1,2              | W1/EPDM             | 25                   |
| URGU1-1     | $\varnothing$ 1     | $\varnothing$ 1           | 20                 | 1,2              | W1/EPDM             | 25                   |
| URGU1-1.1/4 | $\varnothing$ 1.1/4 | $\varnothing$ 1.1/4       | 20                 | 1,2              | W1/EPDM             | 25                   |
| URGU1-1.1/2 | $\varnothing$ 1.1/2 | $\varnothing$ 1.1/2       | 20                 | 1,2              | W1/EPDM             | 25                   |
| URGU1-2     | $\varnothing$ 2     | $\varnothing$ 2           | 20                 | 1,5              | W1/EPDM             | 25                   |
| URGU1-3     | $\varnothing$ 3     | $\varnothing$ 3           | 20                 | 2                | W1/EPDM             | 25                   |
| URGU1-4     | $\varnothing$ 4     | $\varnothing$ 4           | 20                 | 2                | W1/EPDM             | 25                   |