

UCHWYTY DO RUR DWUŚRUBOWE

M8 - W1 (z okładziną EPDM)



W1



W2

W3

W4

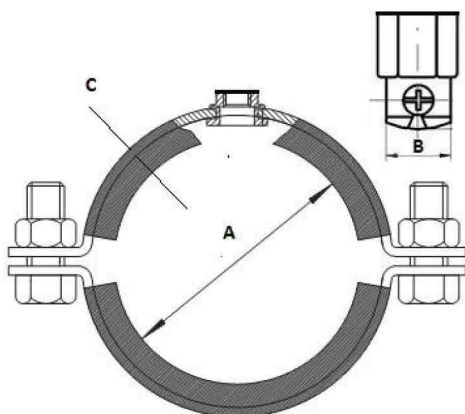
W5

Obejma/uchwyt rurowy dwuśrubowy z okładziną gumową jest idealnym rozwiązaniem do mocowania rur wykonanych ze stali, miedzi, plastiku. Dzięki zastosowaniu dwóch śrub ściskających uzyskujemy dużą tolerancję dopasowania uchwytu do obwodu stosowanej rury. Obejma/uchwyt rurowy dwuśrubowy z okładziną gumową występuje z głowicą zaciskową M8 od wymiaru 15-18 do 195-205 mm. System dwuśrubowy jest opatentowanym szybkim rozwiązaniem służącym do bardzo sprawnego i szybkiego i bezpiecznego

blokowania zacisku, jak i jego otwarcia. Uchwyty mają wystarczającą wytrzymałość i dobrą ochronę przed korozją. Dwuśrubowe uchwyty rurowe z okładziną gumową zapobiegają naturalnemu poszerzeniu się przewodów rurowych i są przeznaczone do montażu rur na ściany, sufity i podłogi. Charakteryzuje się wystarczającą sztywnością i dobrą ochroną antykorozyjną.

Materiał:

W1 - stal ocynkowana (wg PN – ISO 8992:1996).



UCHWYTY DO RUR DWUŚRUBOWE M8 - W1 (z okładziną EPDM)

Kod	Typ/Nazwa	Rozmiar [mm] - A	Szerokość [mm] - B	Grubość [mm] - C	Śruba M	Materiał: stal/guma	Ilość w opak. [szt.]
URGU2-3/8	3/8"	15-18	20	1,5	M8	W1	20
URGU2-1/2	1/2"	20-24	20	1,5	M8	W1	20
URGU2-3/4	3/4"	25-29	20	1,5	M8	W1	20
URGU2-1	1"	32-37	20	1,5	M8	W1	20
URGU2-1.1/4	1 1/4"	40-45	20	1,5	M8	W1	20
URGU2-1/1/2	1 1/2"	47-52	20	1,5	M8	W1	20
URGU2-2	2"	58-63	25	2	M8	W1	20
OURGU2-2.1/2	2 1/2"	75-80	25	2	M8	W1	20
URGU2-3	3"	87-93	25	2	M8	W1	20
URGU2-4	4"	106-111	25	2,5	M10/9	W1	20
URGU2-5	5"	122-162	25	2,5	M10/9	W1	20
URGU2-6	6"	155-162	30	3	M10/9	W1	20