

UCHWYTY DO RUR - HEAVY UNI M12/M16

- W1 (do rur masywnych z okładziną EPDM)



W1



W2

W3

W4

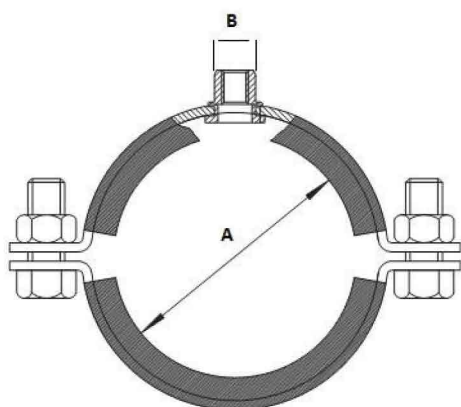
W5

Obejma rurowa HEAVY SOLID jest przeznaczona do montowania grubych rur. W połączeniu rdzenia z gwintem i odpowiednim uchwytem, można utworzyć stały punkt, który może być mocowany bezpośrednio do sufitu, ściany, podłogi lub służyć do montażu belki. Zacisk montażowy M12 głowy (M16) jest przeznaczony na konsolidację ciężkich, rur stalowych lub rur z żeliwa. Sprzedawane są z/bez

okładziny gumowej. Służy ona głównie do tłumienia ewentualnych drgań.

Material:

W1 - stal ocynkowana (wg PN – ISO 8992:1996).



UCHWYTY DO RUR - HEAVY UNI M12/M16
- W1 (do rur masywnych bez okładziną EPDM)

Kod	Rozmiar [mm] - A	Głowica montażowa - B	Wykonanie	Ilość w opak. [szt.]
URGU/HEAVY-43	40-46	M12/M16	W1/EPDM	1
URGU/HEAVY-50	48-53	M12/M16	W1/EPDM	1
URGU/HEAVY-62	60-64	M12/M16	W1/EPDM	1
URGU/HEAVY-67	67-71	M12/M16	W1/EPDM	1
URGU/HEAVY-75	72-78	M12/M16	W1/EPDM	1
URGU/HEAVY-90	87-92	M12/M16	W1/EPDM	1
URGU/HEAVY-110	108-118	M12/M16	W1/EPDM	1
URGU/HEAVY-125	125-130	M12/M16	W1/EPDM	1
URGU/HEAVY-133	133-137	M12/M16	W1/EPDM	1
URGU/HEAVY-140	138-140	M12/M16	W1/EPDM	1
URGU/HEAVY-160	159-165	M12/M16	W1/EPDM	1
URGU/HEAVY-165	164-170	M12/M16	W1/EPDM	1
URGU/HEAVY-185	182-188	M12/M16	W1/EPDM	1
URGU/HEAVY-200	193-203	M12/M16	W1/EPDM	1
URGU/HEAVY-212	208-214	M12/M16	W1/EPDM	1
URGU/HEAVY-219	217-224	M12/M16	W1/EPDM	1
URGU/HEAVY-250	244-254	M12/M16	W1/EPDM	1
URGU/HEAVY-267	267-277	M12/M16	W1/EPDM	1
URGU/HEAVY-280	278-282	M12/M16	W1/EPDM	1
URGU/HEAVY-315	313-318	M12/M16	W1/EPDM	1
URGU/HEAVY-323	320-326	M12/M16	W1/EPDM	1