

OBEJMA JEDNOSTRONNA - W1



W1



W2

W3

W4

W5

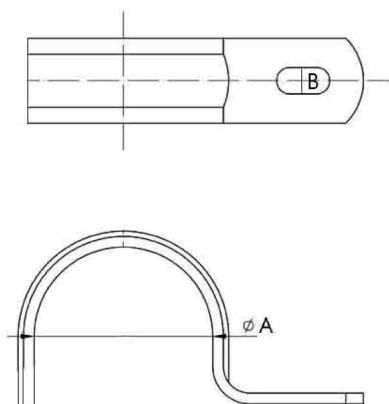
Obejmy jednostronne W1, to ocynkowany rodzaj opaski podtrzymującej elementy o przekroju okrągłym od $\varnothing 10$ do $\varnothing 50$ mm z mocowaniem na kotek tylko po jednej stronie. Należą do popularnych i uniwersalnych obejm podtrzymujących bez obciążenia ciśnieniowego. Ocynkowane obejmy jednostronne W1 są odpowiednie do środowiska niekorozyjnego, lub nisko korozyjnego. Do montażu używa się jednej śruby, blachowkrętu lub nita. Korozja opaski w mgie solnej: rdza czerwona pojawia się po około 144 godzinach pracy.

Zastosowanie:

do podtrzymywania elementów, instalacji bez obciążeń, pracujących pod niskim ciśnieniem min. w motoryzacji, przemyśle spożywczym, chemicznym i stoczniowym o niskim stężeniu korozyjnym.

Materiał:

stal węglowa, całkowicie zabezpieczona powłoką antykorozyjną alucynkową nakładana metodą walcowaną, stosowana w środowiskach o małej agresywności i niewielkich wymaganiach dotyczących odporności korozyjnej.



OBEJMA JEDNOSTRONNA - W1

Kod	Rozmiar [mm] - A	Śruba - B	Wykonanie	Ilość w opak. [szt.]
DGOJ/10	$\varnothing 10$	14x1	W1	100
DGOJ/13	$\varnothing 13$	14x1	W1	100
DGOJ/16	$\varnothing 16$	14x1	W1	100
DGOJ/19	$\varnothing 19$	14x1	W1	100
DGOJ/22	$\varnothing 22$	14x1	W1	100
DGOJ/26	$\varnothing 26$	14x1	W1	100
DGOJ/28	$\varnothing 28$	14x1	W1	100
DGOJ/32	$\varnothing 32$	14x1	W1	100
DGOJ/38	$\varnothing 38$	14x1	W1	100
DGOJ/50	$\varnothing 50$	14x1	W1	100