

# OPASKI SAMOZACISKOWE SPRĘŻYSTE - W1

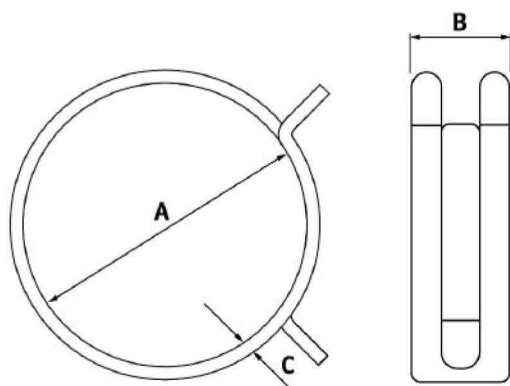


Obejmy samozaciskowe sprężyste wykonane są w celu zapewnienia równomiernego rozkładu sił po obwodzie strefy zacisku. Zastosowanie ich jest zalecane w miejscach, gdzie połączenie z węzłem jest narażone na zmiany temperatury, która powoduje kurczenie lub rozszerzanie się materiałów. Obejma ta idealnie sprawdza się tam, gdzie wymagany jest stały nacisk niezależnie od temperatury w jakim pracuje połączenie skutecznie zapobiegając wszelkim nieszczelnościami. Opaski samozaciskowe

sprężyste to alternatywy dla innych rodzajów opasek. Są używane w takich zastosowaniach, jak konstrukcja małych silników, pojazdów użytkowych, rolniczych i samochodowych systemów i urządzeń.

### Materiał:

**W1** - stal ocynkowana (wg PN – ISO 8992:1996).



### OPASKI SAMOZACISKOWE SPRĘŻYSTE - W1

Kod	Rozmiar [mm] - A	Szerokość [mm] - B	Grubość [mm] - C	Materiał	Ilość w opak. [szt.]
DGSP/6.0-7.3	6,0-7,3	8	0,5	W1	100
DGSP/7.6-8.3	7,6-8,3	8	0,6	W1	100
DGSP/8-11	8-11	8	0,7	W1	100
DGSP/10-13	10-13	8	0,7	W1	100
DGSP/12-15	12-15	10	0,8	W1	100
DGSP/14-17	14-17	10	0,8	W1	100
DGSP/16-22	16-22	12	0,8	W1	100
DGSP/18-24	18-24	12	0,8	W1	100
DGSP/23-30	23-30	12	0,8	W1	100
DGSP/25-32	25-32	12	0,8	W1	100
DGSP/26-34	26-34	12	0,8	W1	100
DGSP/36-44	36-44	12	0,8	W1	100
DGSP/39-47	39-47	12	0,8	W1	100
DGSP/42-50	42-50	12	0,8	W1	100
DGSP/44-52	44-52	12	0,8	W1	100
DGSP/52-60	52-60	15	1	W1	100

REKOMENDOWANE  
NARZĘDZIA  
MONTAŻOWE  
DGC

DGNSP ▶



W1



W2

-

W3

-

W4

-

W5

-